



NEU

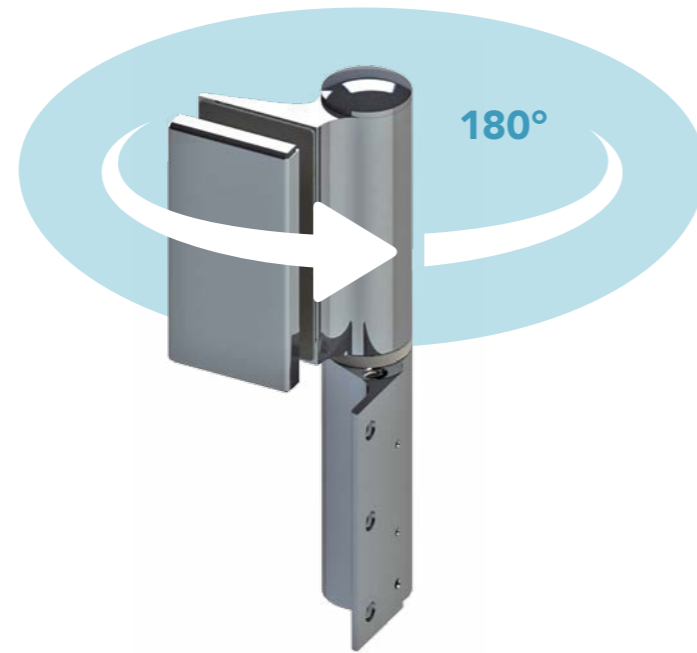
—
KELLER GLAS TRENNWAND
MIT BILOBA EVO FRAME

Die neue Keller Glas Trennwand mit dem revolutionären Hydraulikband

Die Keller Glas Trennwand mit dem neuen Biloba EVO frame bietet einzigartige Vorteile.

Das rundumlaufende Rahmenprofil wirkt so elegant und leicht, dass der Wandanschluss kaum sichtbar ist.

Das filigrane Zargenprofil weist einen minimalen Querschnitt auf, ist aber trotzdem äusserst robust und stabil. Die revolutionäre Hydraulik bietet zudem eine Funktionalität, welche bei dieser Kompaktheit einzigartig ist.



Hydraulikband mit regulierbarer Schliessgeschwindigkeit und konstanter Bremskontrolle, für alle Öffnungswinkel bis 180° und Arretierung ab 90°.



Das Band ist hydraulisch gedämpft. Dies verhindert eine Aushebelung der Türe sowie ein mögliches Überdrücken.



Türband mit eingebauter Hydrauliktechnik, die mit der automatischen Schliessung grösstmöglichen Komfort bietet.



Anwendbar direkt auf Untergrund oder Zargen mit Falztiefen von 30 bis 50 mm.

VERFÜGBARE VERSIONEN

835E 10

- Hydraulikband mit Arretierung von 90° bis 180°
- Automatische Schliessung ab 90°

835E 11

- Hydraulikband mit Arretierung ab 180°
- Automatische Schliessung ab 170°

- Glasdicken von 8 bis 21.52 mm
- Türgewicht bis 120 kg
- Regulierung der Schliessgeschwindigkeit



Die Keller Glas Trennwand mit Lasergravur

Wir gravieren jedes beliebige Sujet auch unter der Glasoberfläche. Als Sichtschutz oder als Dekor bei Trennwänden, Dreh- und Schiebetüren, ist Keller Glas Lasergravur® ideal.



Keller Glas AG

Kiesweiherstrasse 7 T 052 234 30 10 info@kellerglas.ch
8404 Winterthur F 052 234 30 11 www.kellerglas.ch